



**TITAN TECH**

---

# **TITANLUX**

**EM953401 - Manual de Montaje**

.ES

**CAAD**

RETAIL  
DESIGN

[caad-design.com](http://caad-design.com)

# CAAD

RETAIL  
DESIGN

PROYECTAMOS TUS IDEAS.  
OPTIMIZAMOS TUS VENTAS.

Roma s/n, nave 4  
Pol. Ind. Cova Solera  
08191 RUBI  
Barcelona

T +(34) 93 588 44 02  
E caad@caad-design.com

caad-design.com

 / CaadDesign

#loveisnretail



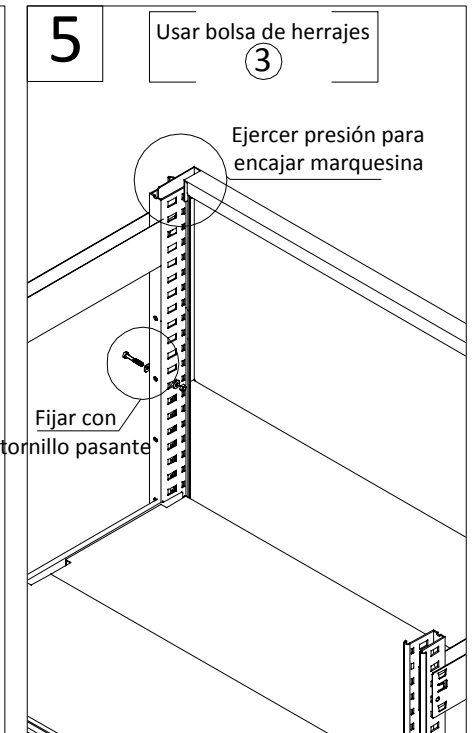
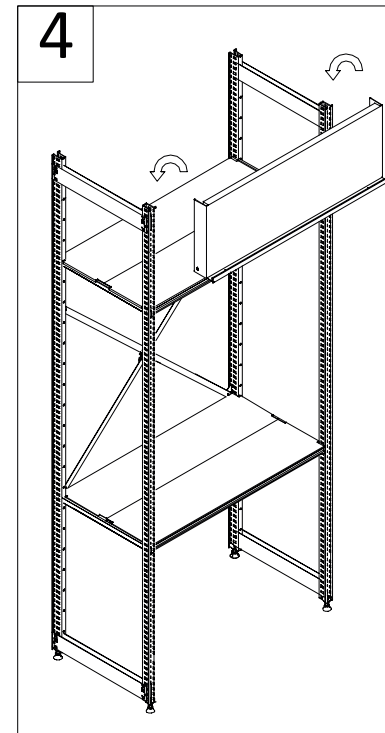
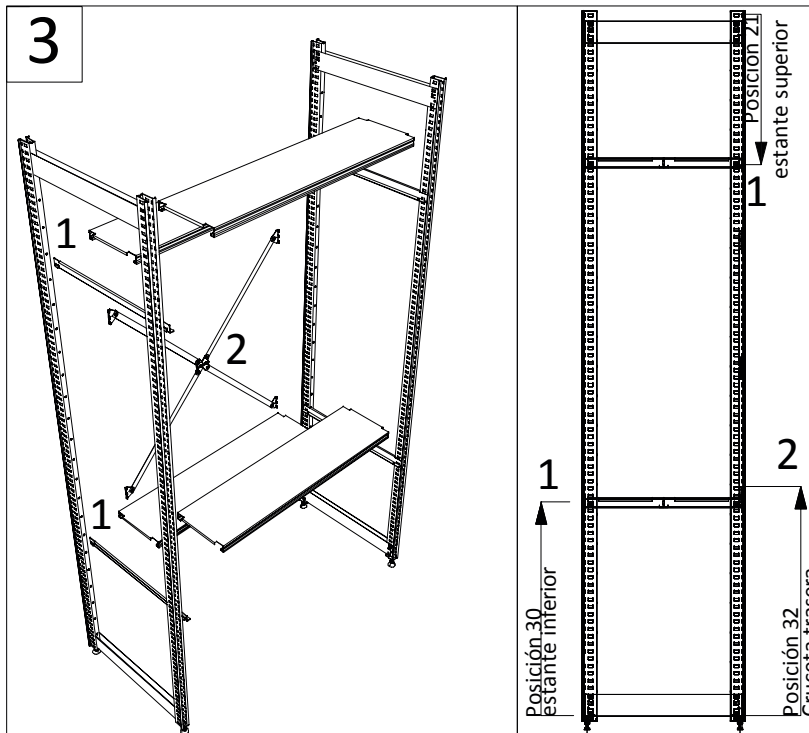
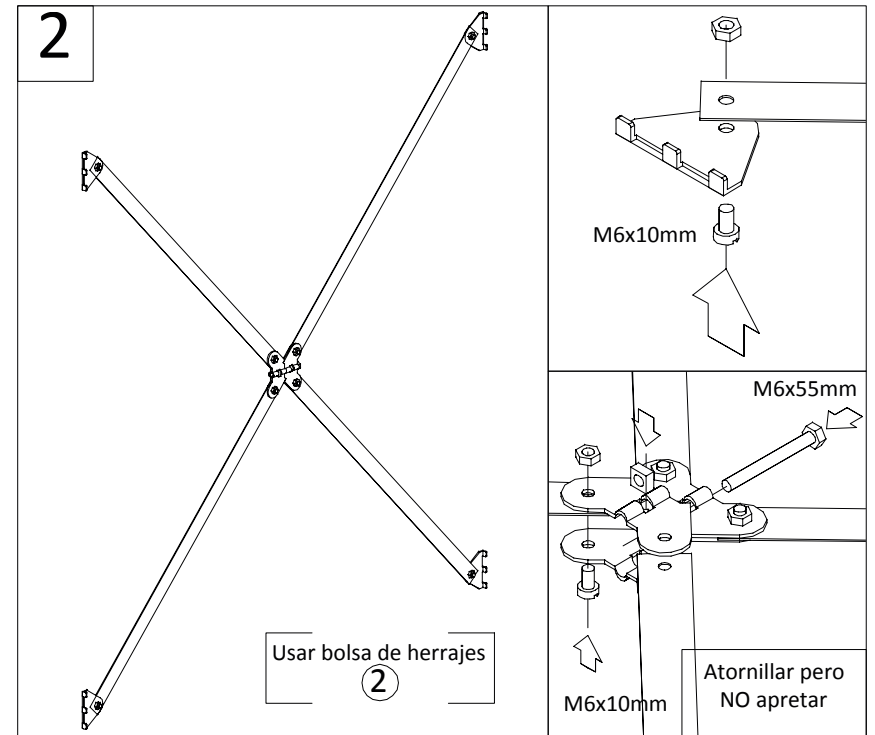
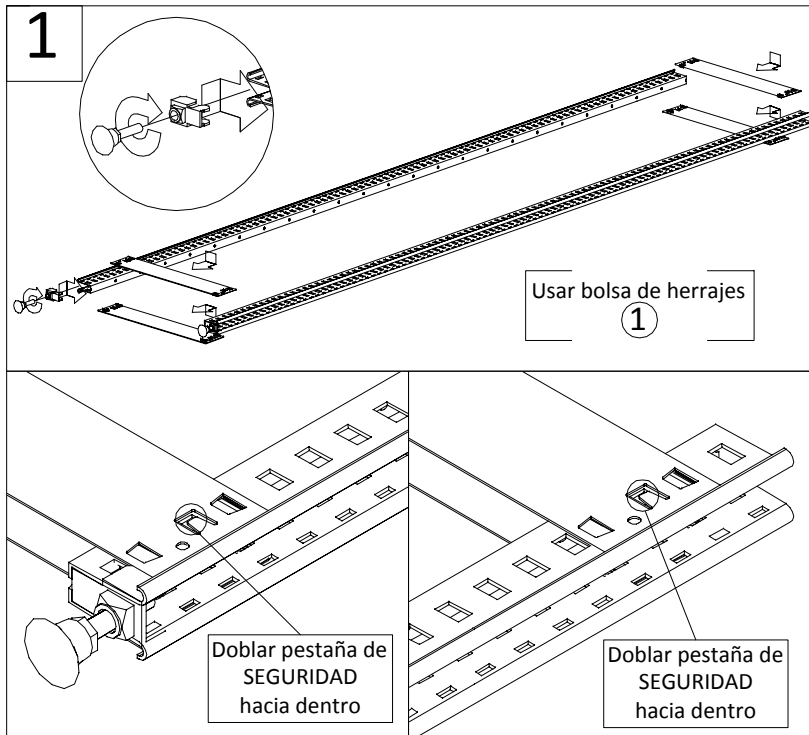
No respectar els passos i punts indicats pot causar la inestabilitat o l'ensorrament del mòdul. Forma i mides de les peces dibuixades són només indicatives.

No respetar los pasos y puntos indicados puede causar la inestabilidad o derrumbe del módulo. Forma y medidas de las piezas dibujadas son sólo indicativas.

Follow carefully instructions and remarks to avoid the display break down. Shapes and sizes of pieces in the drawing could be different from real ones.

MANUAL  
REF.EM953401

1



Roma s/n, nave 4  
Pol. Ind. Cova Solera  
08191 RUBI  
Barcelona

T + (34) 93 588 44 02  
E caad@caad-design.com

caad-design.com

 in /  
CaadDesign

#loveisretail



No respectar els passos, punts  
indicats pot causar la inestabilitat o  
l'ensorrament del mòdul. Format i mides  
de les peces dibuixades són només  
indicatives.

No respetar los pasos y puntos  
indicados puede causar la inestabi-  
lidad o derrumbe del módulo. Forma  
y medidas de las piezas dibujadas  
son sólo indicativas.

Follow carefully instructions and  
remarks to avoid the display break  
down. Shapes and sizes of pieces  
in the drawing could be different  
from real ones.

